

Гарантийные обязательства

Изготовитель гарантирует соответствие изделия требованиям нормативных документов ГОСТ 16371-93 и соблюдение транспортировки и хранения. Гарантия не распространяется на мебель, имеющие механические повреждения (царапины, потертости и т.п.) возникшие при транспортировке, в процессе сборки и эксплуатации, имеющие утолщение щитков от влаги (разбухание) возникшие от неправильного ухода.

В случае приобретения уцененной мебели претензия по качеству и внешнему виду не принимаются.

Срок службы изделия – 7 лет;

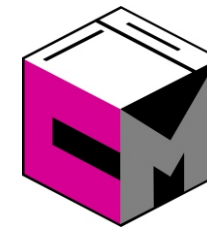
Срок гарантии – 1 год со дня продажи набора.

ДАТА ВЫПУСКА «__»_____201 Г.

ШТАМП СКК

ДАТА ПРОДАЖИ «__»_____201 Г.

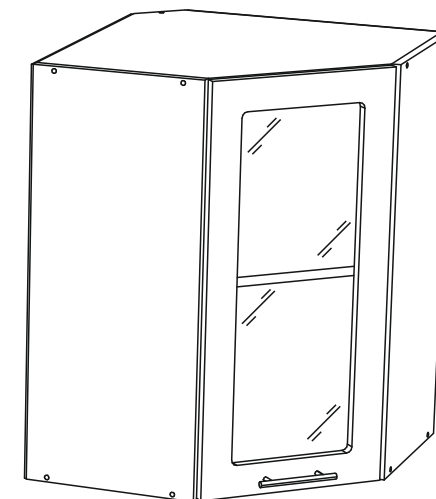
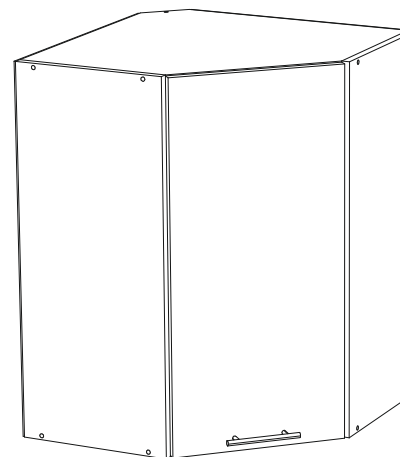
ШТАМП МАГАЗИНА



ПАСПОРТ

Система модулей для кухни

ШВУ 550x550/ШВУС 550x550/ШВУ 600x600/ШВУС 600x600



Произведено
Россия ООО «Стендмебель»
440052 г. Пенза, ул. Баумана, д. 30
e-mail: stendmebel@mail.ru
www.stendmebel.ru
тел. 8 (8412) 99-02-53
8 (8412) 99-08-53

Уважаемый покупатель!

В целях сохранности наша мебель поставляется в разобранном виде. Напоминаем, что в стоимость изделия услуга сборки не включена. Если Вы предпочли собрать мебель самостоятельно, надеемся, что процесс сборки доставит Вам удовольствие и не займет много времени.

При покупке мебели настоятельно рекомендуем убедиться в наличии всех деталей, сверяясь с комплектующей ведомостью, т.к. после сборки изделия претензия по количеству и качеству сборочных единиц не принимаются.

Во избежание недоразумений, просим внимательно следовать алгоритму сборки изделия.

Рекомендации по сборке.

Перед началом сборки и дальнейшей эксплуатации внимательно ознакомьтесь с настоящим руководством и следуйте его рекомендациям.

Для Вашего удобства рекомендуем собирать мебель вдвоем, на ровной поверхности, соблюдая последовательность согласно представленной схеме.

Правила пользования и эксплуатации изделия

Уважаемый покупатель, срок эксплуатации мебели напрямую зависит от Вашего бережного отношения к ней:

- Не допускайте попадания воды на изделие во избежание разбухания поверхностей. В случае контакта с водой, насухо протрите поверхность мягкой тканью.
- Не ударяйте поверхность острыми, тяжелыми или твердыми предметами.
- Не ставьте на поверхность раскаленные предмет
- При чистке, во избежание поверхностей, не используйте щетки, жесткие ткани, зернистые порошки. Для ухода за мебелью используйте специальные средства, предназначенные для мебели.
- Не допускайте попадания на поверхность веществ, таких как растворители, бензин, обезжиривающие средства и т.п.
- Периодически, с случае ослабления резьбовых соединений, необходима их подтяжка.
- Если у Вас возникает желание самостоятельно модифицировать изделие, помните, что в этом случае наша гарантия на товар распространяться не будет.
- Несоблюдение каких-либо из вышеуказанных условий, повышение возникновение недостатков мебели, являются основанием утраты права на гарантийное обслуживание.

Габаритные размеры:

Высота (мм): - Глубина(мм): - Ширина(мм): -

Комплектация фурнитурой

Обозначение	Наименование	Кол-во	Ед.изм.
	Петля угловая 45	2	шт
	Ручка 96 мм	1	шт
	Евроключ	1	шт.
	Евровинт	10	шт.
	Полкодержатель	5	шт.
	Навес плоский	4	шт.
	Шуруп 3,5x16	8	шт.
	Шуруп 3,5x32	8	шт.
	Межсекционная стяжка 5/32	1	шт.
	Гвоздь	50	шт.
	Заглушка евровинт	8	шт.
ШВУС 550x550/ШВУС 600x600			
	Кляймер	8	шт.
	Шуруп 3x16 (цинк)	8	шт.

ВНИМАНИЕ

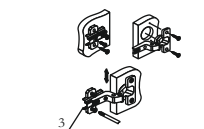
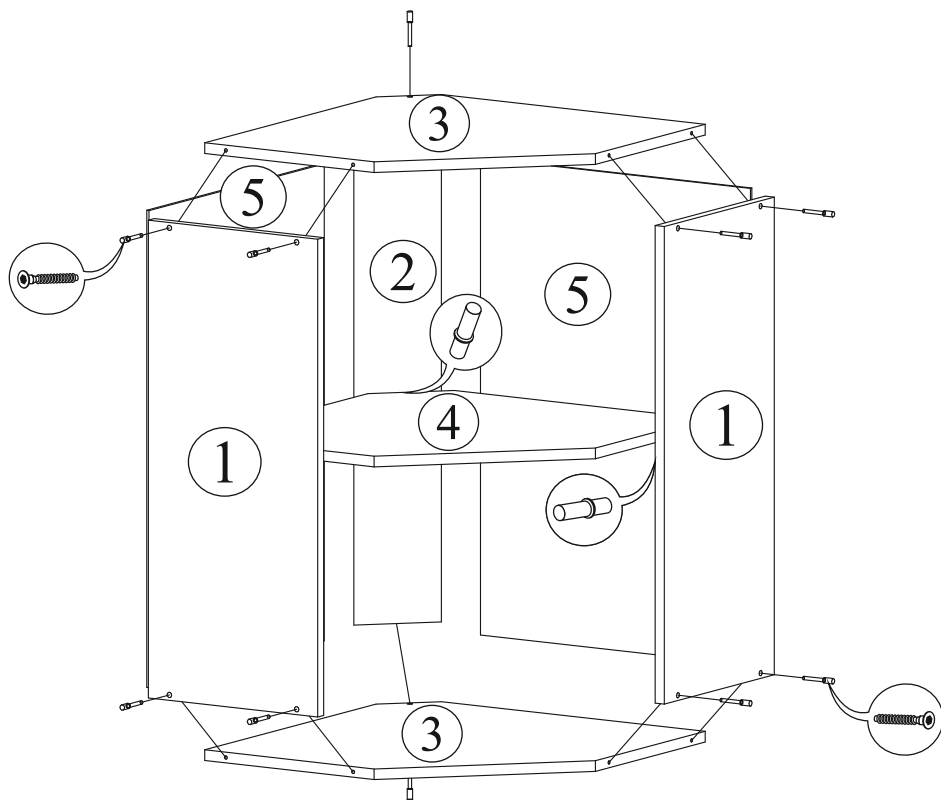
Правило установки ручки

1. Положить фасад на ровную, твердую поверхность лицевой стороной вниз. (Предварительно необходимо поверхность очистить от пыли и грязи, постелить картон).
2. Под место где будет производиться сверление технологических отверстий, необходимо также подложить брусок дерева.
3. Выполнить сверление отверстий сверлом диаметром 5 мм по наметкам на внутренней стороне фасада.

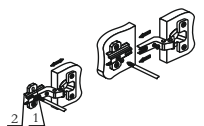
УБЕДИТЕСЬ ЧТО ВЫ ВЫБРАЛИ ПРАВИЛЬНОЕ ПОЛОЖЕНИЕ РУЧКИ НА ФАСАДЕ. СВЕРЛИТЬ ФАСАД ПОД РУЧКИ НАВЕСУ КАТЕГОРИЧЕСКИ ЗАПРЕЩЕНО.

**Качество мебели зависит от качества сборки.
Рекомендуем доверять сборку специалистам.**

ШВУ 550x550/ШВУС 550x550/ШВУ 600x600/ШВУС 600x600



Регулировка створки по высоте



Регулировка створки по ширине



Регулировка створки по глубине

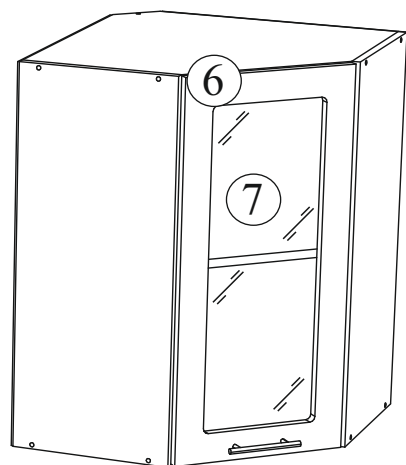
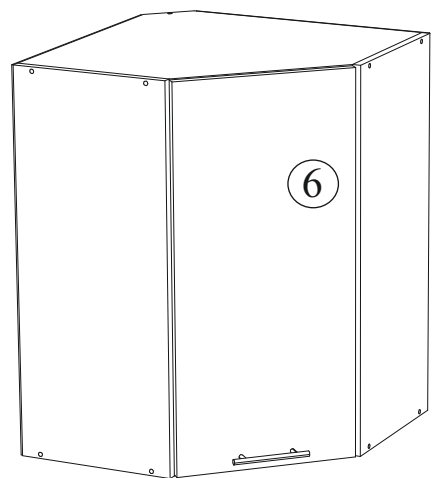
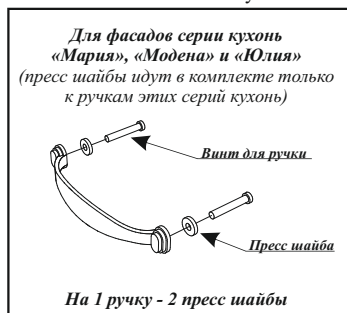
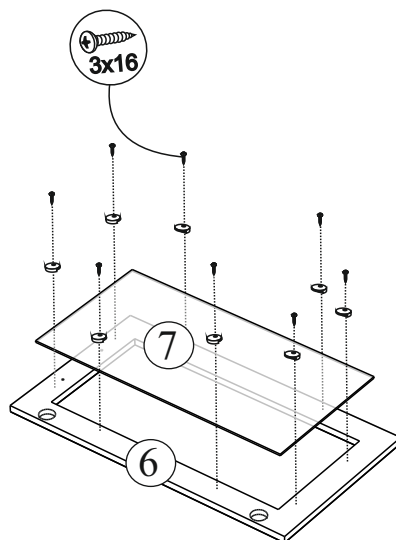


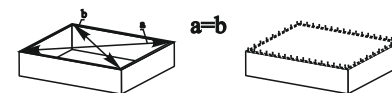
Схема установка стекол для модулей ШВУС.



Поз.	Наименование	Длина	Ширина	Кол-во
ШВУ 550x550/ШВУС 550x550				
1	Боковина	716	298	2
2	Планка	684	132	1
3	Вязка	534	534	2
4	Полка	534	534	1
5	ЛДВП	715	475	2
6	Створка	712	334	1
ШВУ 600x600/ШВУС 600x600				
1	Боковина	716	298	2
2	Планка	684	132	1
3	Вязка	584	584	2
4	Полка	584	584	1
5	ЛДВП	715	525	2
6	Створка	712	404	1
Размеры стекла				
7	ШВУС 550x550	616	240	1
7	ШВУС 600x600	616	310	1

Для правильного открывания ящичков, необходимо выровнять диагонали каркаса ящичка (Рис.1) и только потом прибить ЛДВП не нарушая диагонали.

Рис.1



ВНИМАНИЕ

Навесы плоский прикручивают к задней стороне модуля, после окончания сборки. Навесы необходимо прикрутить с помощью шурупа 3,5x32 к верхней стороне боковины изделия. Навес плоский необходим для монтажа модуля к стене.